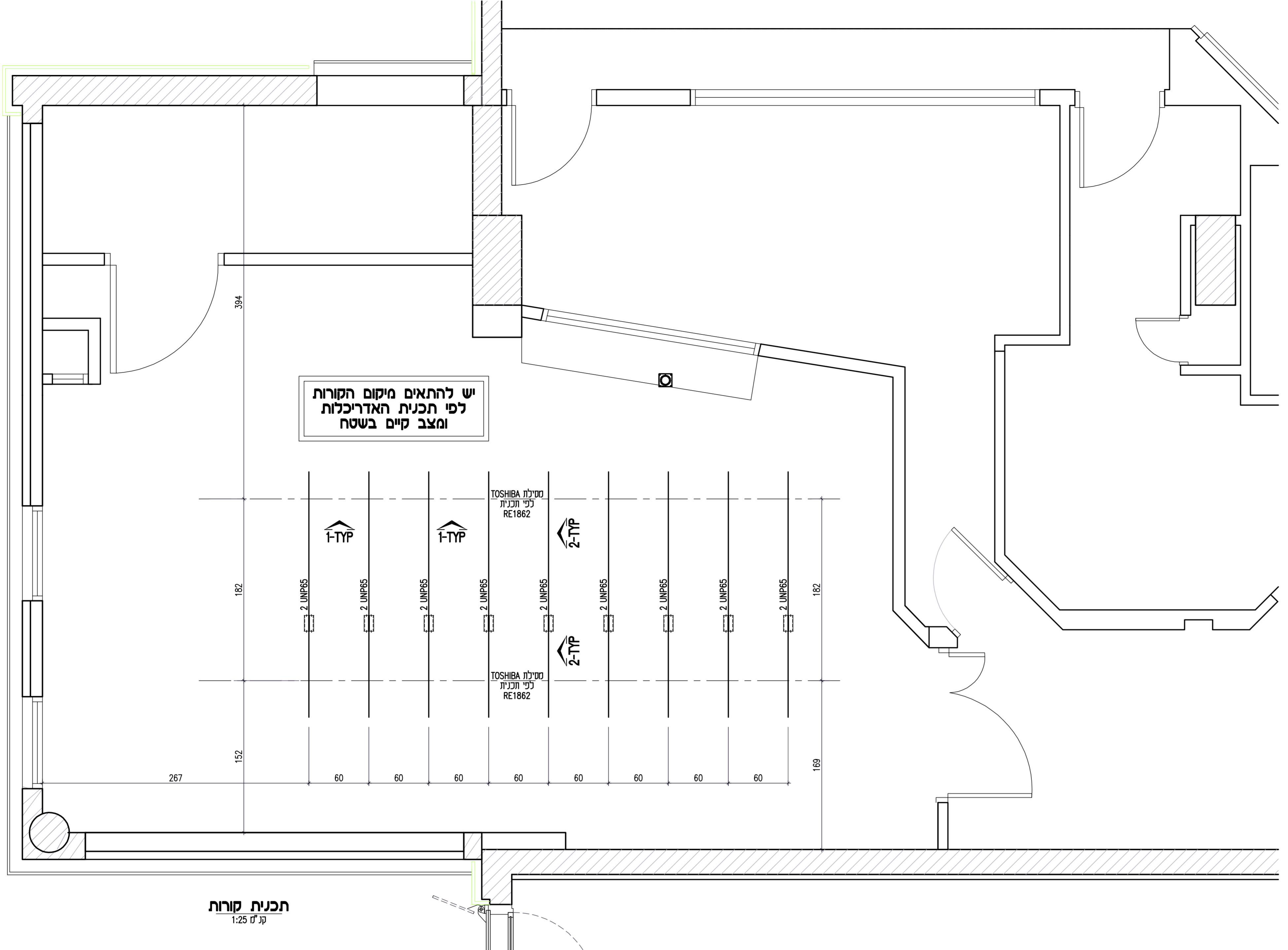
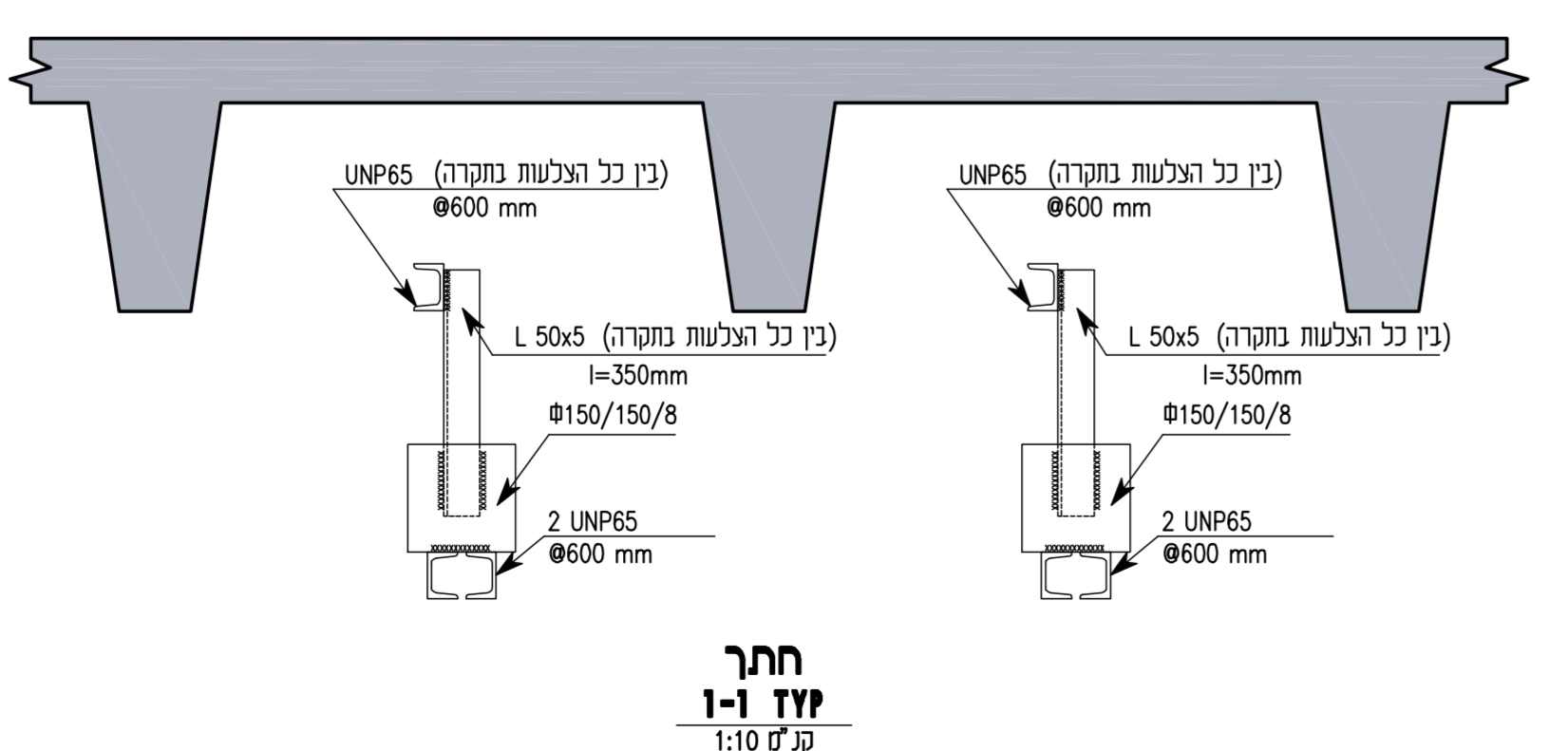


1	לביצוע	18/07/16
2	לביצוע	
3	לביצוע	
4	לביצוע	
5	לביצוע	
6	לביצוע	
7	לביצוע	

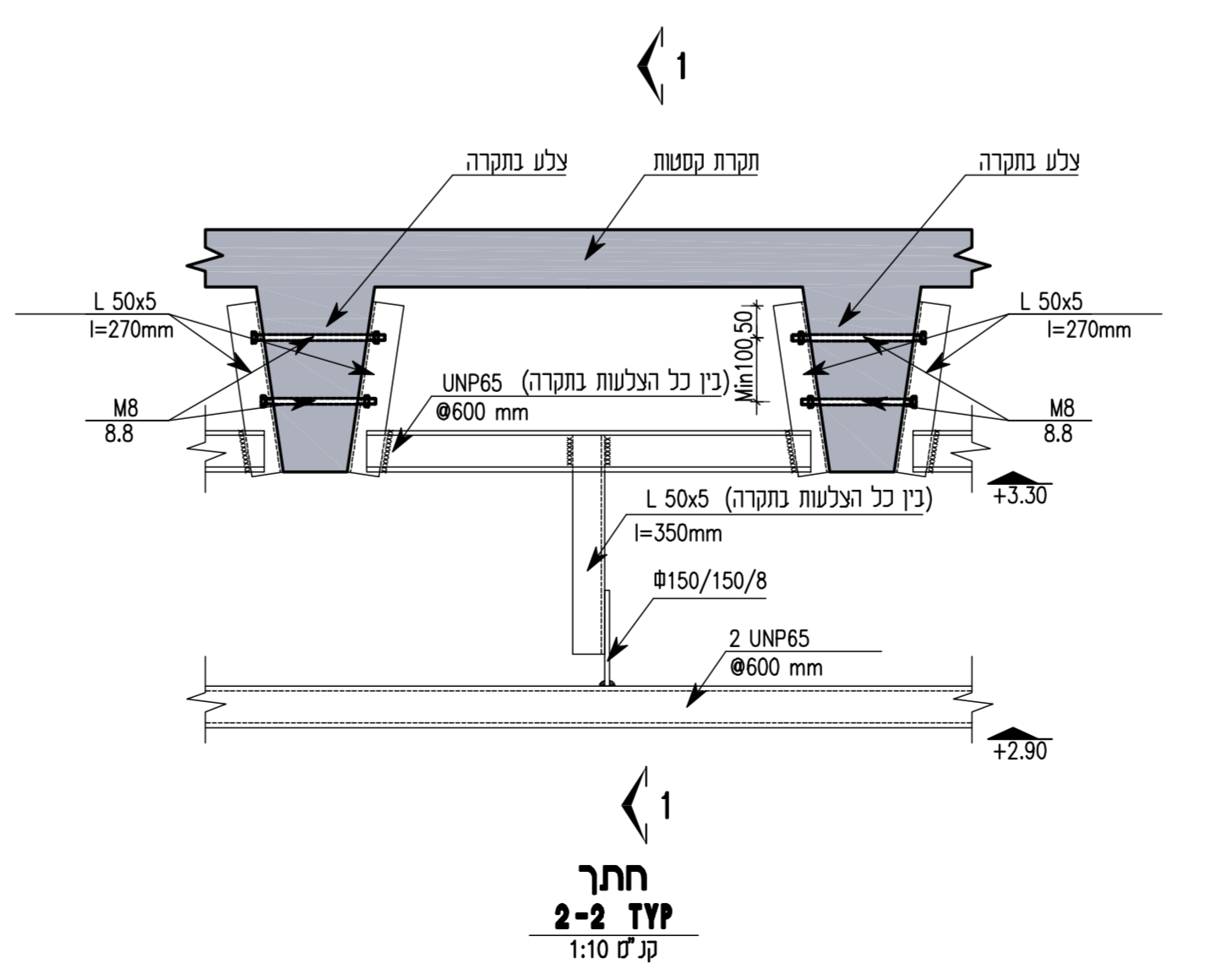
עודכן לפי מהדורה \*\*\* של האדריכל \*\*\*



תכנית קורות  
ק"ט 1:25



חצר  
ק"ט 1-1  
1:10



חצר  
ק"ט 2-2  
1:10

הערה:  
1. כיפת זיון יש לבצע עם רדיוס כיפת מיני לפי טבלה 7.1 ת" 466 חלק 1.  
2. בכל מקום בתכנית זיון שסומן:  
יש לקרוא:  
קוטר המוט Ø  
מני בטון חשוף

הברזל המחלק בכל התכניות עליון ותחתון יהיה: Ø8@30  
אלמא אם נכתב אחרת

**הערות:**  
על הסבצע לבקר את המידות ולהודיע למתכנן על כל סטייה, טעות, סתירה או אי התאמה בטרם המשיך בעבודה. המיתכנן הינו הבעלים הבלעדיים של תכנית זו.  
1. אין לצקת ללא אישור מהנדס בשטח. יש כידיע את המהנדס לפחות 24 שעות לפני היציקה.  
2. הבטון בכל האלמנטים במבנה הוא ב-300 סוקר 5" לפי רמת חשיפה הנדרשת בת" 118 טבלה 3 אכ"א אם נכתב אחרת.  
3. יש ללמוד את כל השרטוטים לפני תחילת העבודה בשטח.

אין למדוד מידות מהגליון!

**חדר צינתורים מיון - מ.ר. העמק עפולה**

תכנית קורות פלדה וחתכים

שם הפרויקט:	הצמחת קוצים לכל אלמנט צומח לפי טבלת אורכי עיגון ולפי תכנית הקונסטרוקציה של התקרה הבאה.		
הגליון:	טבלת אורכי חפייה		
מפלס:	***	קוטר	אורך החפייה L
קנה מידה:	1:25 1:10	85	Ø8
גליון מס':	ק - 100	105	Ø10
שטח:	תכנון: אשור; עבודה מספר:	125	Ø12
ארתור:	ארתור: גידי 16085	145	Ø14
מהדורה:	001	165	Ø16
תאריך:	18/07/2016	190	Ø18
לעיון	<input type="radio"/>	210	Ø20
למכרז	<input type="radio"/>	230	Ø22
לביצוע	<input checked="" type="radio"/>	260	Ø25

**גדעון זולקוב**  
מהנדסים יעצנים בע"מ

כתובתנו: דודר יגור  
כפר סבא 30065  
Email: zolkov\_g@inter.net.il  
טל - 04-9040 666/7 - פקס - 04-9040 668  
W:\2016\16085Tsenturim Hospital Afula\16085.dwg